



DS1390 系列

液体密度变送器

DS1390 密度变送器是一种新型差压式、在线连续测量密度的高精度仪表。由于采用进口先进的陶瓷或扩散硅敏感元件和微机技术，解决了传统差压密度计温漂大、标定难、怕粘附、漏油、笨重等难题。不锈钢外壳与防爆盒防水封装，可广泛应用于各种液体密度的连续测量。特别是在高温、强腐蚀、强粘附、水蒸气大的环境下应用。

产品特性

独特封装结构及优化电路设计，从根本上消除了传统密度变送器信号输出的干扰成份，保证了测量与输出信号的灵敏、稳定；能与记录仪、DCS、PLC及其它控制系统相连接，最大限度地消除液位变化波动、安装等带来的非线性误差。可测量各种浆体介质如：泥浆、污水、酸碱等化学制剂、油、酒、牛奶等，适用于石油、化工、冶金、矿山、水利、城市和人文勘察等领域的测量和控制。

人机界面

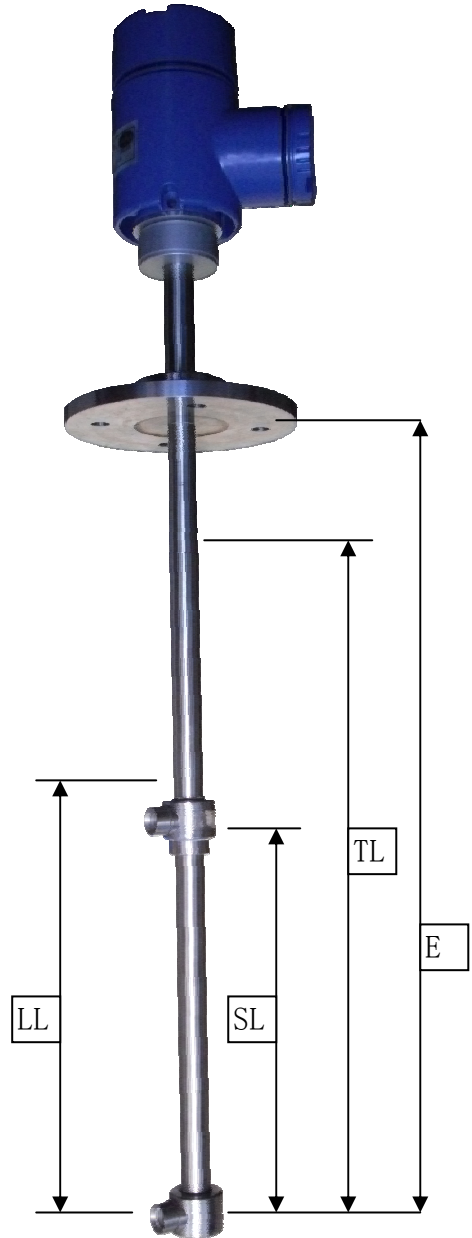
BD5xMD 变送器自带 2x16 字符液晶显示驱动接口，用自带的键盘插入后即可进行各种操作和标定，无需微机。用户可以随时修改参数，或进行各种相关操作。设置，标定过程英文窗口提示。技术人员无须查阅手册即可进行完全工作。

数据处理功能

- ◆ 主参数及其有关参数的专业测试模块
- ◆ 常用应用控制系统程序，应用系统组态功能
- ◆ 常用数值处理模块。可设置选择平滑处理参数，和数据平均模式(小时, 定点等)
- ◆ 内置温度矫正模式。
- ◆ 历史数据记录(当天班点/365天/月/季/年)

仪表电气功能

- ◆ 实时时钟
- ◆ 1路 0/4 to 20mA 模拟信号输出,可以代表线性测试信号,也可以与模拟控制输出,信号幅度和对应数值可以任意设置;
- ◆ 支持 IEEE1451.1 NCAP, 作为网络控制器的输入输出接口;
- ◆ RS232 通信接口;
- ◆ RS485 远程通信接口,可以选择。速度可设置。可用于连接测控器或其它计算机通信或组织仪器网络系统;
- ◆ 2路场效应对地集电极开路 5V 开关。用于报警驱动或开关控制。
- ◆ 1路光耦合隔离电路回路开关, 0-220 AC/1A。用于报警驱动或开关控制;0/4 to 20mA 模拟信号输出,可以代表线性测试信号,也可以与模拟控制输出,信号幅度和对应数值可以任意设置;



变送器技术指标

使用环境温度	-20 ~ 60°C
使用环境湿度	0-95%RH (无结露)
存储温度	-51 to 125°C
存储湿度	0-90%RH (无结露)
供电	12/24 V DC ±20%

总功耗:	<100mW
防爆等级:	Ia,本安设计。可用于 Class 1,Group A/B/C/D;Class II,Group E/F/G 环境;
耐候	NEMA 7, NEMA 8, NEMA 9, NEMA 6/6p, IP67
尺寸	最深浸入尺寸: 下表之 L xx cm; 最小侵入尺寸: 下表之 S xx cm;
安装方式	顶部安装,垂直水平面
连接方式	PN0.25DN65 法蓝(法蓝直径 185mm,螺栓孔位 130,Ø14x4); 特殊需要可订货

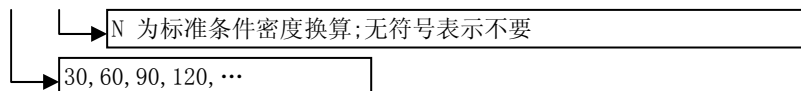
传感器技术指标

	05S30L115	05S60L230	10S30L115
测试量程	0.6~3.000g/cm ³	0.3~1.500g/cm ³	1.20~6.00g/cm ³
重复精度	±0.02%FS	±0.02%FS	±0.02%FS
准确度	<±1.0%	<±1.0%	<±1.0%
响应时间	<100ms;	<100ms;	<100ms;
工作温度	-40 to 85°C, max<125°C	-40 to 85°C, max<125°C	-40 to 85°C, max<125°C
工作压力	<0.0345, (Max <0.1) MPa	<0.0345, (Max <0.1) MPa	<0.069 (Max <0.21) MPa
接触材料	316SS 或 304	316SS 或 304	316SS 或 304
长期稳定性	±1% 1 年	±1% 1 年	±1% 1 年
有效探测长度 SL	30cm	60cm	30cm
最高液位 TL	115cm;	230cm;	115cm;
最低液位 LL	35cm;	65cm;	35cm;
插入深度 E	标准: 30cm;	标准: 30cm;	标准: 30cm;
插入尺寸	中心φ70, 偏心φ60	中心φ70, 偏心φ60	中心φ70, 偏心φ60
应用	开口容器液体密度测量 底部探头到最高液位要求 <115cm; 两个探头必须始终在液体中;	开口容器液体密度测量 底部探头到最高液位要求 <230cm; 两个探头必须始终在液体里	开口容器液体密度测量 底部探头到最高液位要求 <115cm; 两个探头必须始终在液体里
	密闭容器需要专门订货	密闭容器需要专门订货	密闭容器需要专门订货
标准密度换算			

规格型号

TBD5 DS1390-xxS(SL)L(TL)-Exx-x

订货信息:



- 敞口容器订货须提供安装点到检测点的高度, 最大顶空高度或最低液面高度, 容器最大深度; 确定合理的插入深度 E. E 加长增量 30cm(每个增长管为 30cm);
- 密闭容器订货还需提供工作压力, 顶空高度, 最高液位, 最低液位;

北斗星工业化学研究所

电话: 010-8264.0229-810; 技术支持:010-82640226; Fax: 010-8264.0221;
通信: 北京 603 信箱 北斗星工化所 100190 <http://www.big-dipper.cn/>