



TBD5s SPM4210/4110

在线粉尘仪/粉尘变送器

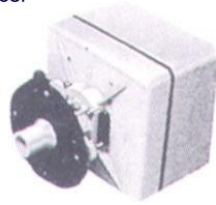
Ref:T_SPM4210IntC
Revision: 2004-06-21



TAR-BD5-SPM4110
Suspended Materials Transducer



T001-BD5xMD Turb4210



<http://www.big-dipper.com.cn>



特点:

- 4220为前置散射式在线粉尘仪, 4210为光学散射在线粉尘仪, 4110为光透射在线粉尘仪, 主要应用于气体悬浮物测试。
- 配有智能仪表, 可以满足多种测试应用。
- 反应速度, 智能系统, 温度校正。灵敏度高, 性能稳定。

应用:

- 工业过程悬浮物浓度测试
- 油烟度/雾度测试
- 烟气尘埃, 排气口粉尘浓度监测
- 造粒工艺

技术指标

测定原理	光学漫散光式相对质量浓度测定
测定对象	大气环境各类浮游粉尘, 工业粉尘
测试方法	扩散式, 插入式, 吸入式
检测灵敏度	0.01mg/m ³ ICPM (平均粉尘 0.3μ几何标准偏差, 用1.25的硬酯酸粒子校正的值)
测定范围	0.01-20, 100, 1000, 10000, 100000mg/m ³ ;
反应时间	100ms
测定精度	±5% (相对校正用粒子)
显示器	16x2/4 LCD液晶
串行通信	RS232/485
环境温度	0-70°C
电源	DC-12-24V

常用基础系统

	应用	基本功能
T001-BD5CMD+SPM4210LS90-ZG1" 智能粉尘浓度测试变送器 直接插入式结构	管道或排风设备 安装	量程: 1-1000/100000mg/M ³ 2KS 两点标定 0/4-20mA输出 工作压力:< 7kgf/cm ² 工作温度:<-10-60°C 串行通信接口: RS232/485
T001-BD5CMD+SPM4210LS90-ZG11/2"-AC (常温用, 螺纹连接) T001-BD5CMD+SPM4210LS90- DN50-AC (120度以内用, F165 DN50法蓝连接) 智能粉尘浓度测试变送器 直接插入式结构	管道或排风设备 安装	量程: 1-1000/100000mg/M ³ 2KS 两点标定 0/4-20mA输出 工作压力:< 7kgf/cm ² 工作温度:<-10-60°C 串行通信接口: RS232/485 自动冲刷和标定; 压缩空气源要求:1-3kgf/cm ² (用户 自备压缩空气源, 洁净空气可以同时 作为标样进行在线标定):

在线粉尘仪

<p>TARS-BD5CMD+SPM4120-AIR 智能粉尘浓度测试变送器 对面墙挂式结构,距离<30米</p>	<p>环境大气; 无尘车间; 超净车间;</p>	<p>量程: 0.01-20/100mg/M³ 2KS 两点标定 0/4-20mA输出 工作压力:< 7kgf/cm² 工作温度:<-10-60°C 串行通信接口: RS232/485 对称墙壁安装, 可以检测整个空间 平均效果; 可以手动用纯净压缩空气定期吹扫</p>
<p>TARS-BD5CMD+SPM4120-AC_AIR 智能粉尘浓度测试变送器 对面墙挂式结构,距离<30米</p>	<p>环境大气; 无尘车间; 超净车间;</p>	<p>量程: 0.01-20/100mg/M³ 2KS 两点标定 0/4-20mA输出 工作压力:< 7kgf/cm² 工作温度:<-10-60°C 串行通信接口: RS232/485 对称墙壁安装, 可以检测整个空间 平均效果; 带自动吹扫控制单元,需要用户提供 纯净压缩空气源;纯氮气,另行订购</p>
<p>TFA15-BD5CMD+SPM4220FD-AIR 智能粉尘浓度测试变送器 墙挂式箱体结构 尺寸: 200*250*100</p>	<p>环境大气</p>	<p>量程: 0.01-20/100mg/M³ 2KS 两点标定 0/4-20mA输出 工作压力:< 7kgf/cm² 工作温度:<-10-60°C 串行通信接口: RS232/485 有小气扇,直接吸程空间1米</p>
<p>TFA15-BD5CMD+SPM4220FD-AC-AIR 智能粉尘浓度测试变送器 墙挂式箱体结构 尺寸: 200*250*100</p>	<p>环境大气</p>	<p>量程: 0.01-20/100mg/M³ 2KS 两点标定 0/4-20mA输出 工作压力:< 7kgf/cm² 工作温度:<-10-60°C 串行通信接口: RS232/485 有小气扇,直接吸程空间1米; 带自动吹扫控制单元,需要用户提供 纯净压缩空气源;纯氮气,另行订购</p>
<p>TR-BD5CMD+SPM4220FD-DN50 智能粉尘浓度测试变送器 直接插入式结构</p>	<p>管道或排风设备 安装</p>	<p>量程: 0.01-20/100/1000mg/M³ 2KS 两点标定 0/4-20mA输出 工作压力:< 7kgf/cm² 工作温度:<-10-60°C 串行通信接口: RS232/485</p>
<p>TR-BD5CMD+SPM4220FD-DN50-AC智能粉 尘浓度测试变送器 直接插入式结构</p>	<p>粉尘浓度比较高 的工作环境检测 智能粉尘浓度测 试变送器 排放于大气环境 时: 样品压力 <1.07atm需要选 配泵采;高于 1.7atm需要减压 器</p>	<p>量程: 0.01-20/100/1000mg/M³ 显示,键盘,全功能界面操作; 工作压差:0.07-0.7kgf/cm²; 绝对压力: <7 kgf/cm²; 工作温度: -10-60°C; 0/4-20mA输出; 串行通信接口;RS232/485; 自动冲刷;压缩空气源要求: 1-3kgf/cm² (用户自备压缩空气源, 洁净空气可以同时作为标样进行在 线标定)</p>
<p>T-BD5CMD SPM4210LS90-DN50-R10000 -SMK 智能粉尘浓度测试变送器 直接插入式结构</p>	<p>智能粉尘/烟气浓 度测试变送</p>	<p>量程: 10-10000+mg/M³ 高温采样器一体设计; 最高采样温度: T<200°C; 显示,键盘,全功能界面设置 0/4-20mA输出 串行通信接口: RS232/485 自动压缩空气冲刷和冷却 (用户自</p>

在线粉尘仪

TR-BD5CMD SPM4220-DN50-R100-SMK 智能粉尘浓度测试变送器 直接插入式结构	智能粉尘/烟气浓度测试变送	备压缩空气源) : 3.5-5 kgf/cm ² 安装方式:一边DN50法蓝安装; 可选p-BD4SPM 测控器远程遥控 量程: 0.1-100/1000mg/M ³ 高温采样器一体设计 最高采样温度: T<200°C; 显示,键盘,全功能界面设置 0/4-20mA输出 串行通信接口: RS232/485 自动压缩空气冲刷 (用户自备压缩空气源) :3.5-5kgf/cm ² 安装方式:一边DN50法蓝安装; 可选p-BD4SPM 测控器远程遥控
TAR-BD5CMD SPM4110-DN50-R100-SMK 智能粉尘浓度测试变送器 对面插入式结构	智能粉尘/烟气浓度测试变送	量程: 0-13g/M3(LP1m); 0-1000mg/M3(LP15m); 0-10000mg/M ³ (LP1.5m); 重复精度: +/-0.5%; 最高采样温度: T<400°C; 测试时间间隔:0-65535s可设置; 显示,键盘,全功能界面设置 模拟信号:0/4-20mA输出 串行通信接口: RS232/485 安装方式:发射器和接受器对面安装, DN50法蓝; 自动压缩空气冲刷 (用户自备压缩空气源) :3.5-5kgf/cm ² 封装:IP65; 可选p-BD4SPM 测控器远程遥控 *LP为发送和接受器之间的距离;

粉尘仪标定方法:

- 1) 用标准样品标定(目前没有国家标样,可行性不大);
- 2) 用经典方法测试好的样品作为标样标定(受条件限制);
- 3) 出厂时已标定,必要时用户只须用环境条件或一个标样校准即可(本仪器附有容易实现的方法)。

选择件:

电动采样泵配件 抽风装置。目的是为了采集更大空间的样品,或者收集低压环境的空气样品
标定药剂

④ 其它远传显示输出设备

① STIM/NCAP标准测试仪

产品	型号	说明
测控器	p-BD4CCD-SPM	一般测控,Modbus-32路.和8路模拟量采集分析
测控器	p-BD4CCD-MB32	一般测控,Modbus-32路.
测控器	p-BD4CCD-MB128	一般测控,Modbus-128路.
测控器	p-BD4CCD-MB247	一般测控,Modbus-247路.

② 其它远传测试仪

产品	型号/规格	备注
数字化显示器	III3.5	3.5位,标准信号显示器
数字化显示器	III4.5	4.5位,标准信号显示器
仪器网络工作站	INS2000BD-MB255	内255台ModBus仪器网络.外用公用电话组网
仪器网络工作站	INS2000BF-MB255	配BigFoot Webserver独立仪器服务器.内接255台1451.2 STIM仪器网络.外可接10BaseT, Internet/ Intranet. Internet Navigator 直接访问,网页编辑器编制界面,Jawa编程应用
仪器网络工作站	INS2000EW-MB255	配emWare.必须通过微机网关
微型打印机		文字打印输出
微型记录仪	?	连续划线记录

③ 微机采集系统附件

北京北斗星工业化学研究所 电话: 010-6257.3917; 8264.0229; 传真: 010-8264.0221;
通讯: 北京市603信箱 北斗星业务部 邮编: 100080 Web: <http://www.big-dipper.com.cn/>

在线粉尘仪

网络及微机软件:

理化采集软件/测试版	Physichem Win98.1	微机标定变送器 测试,记录,图文显示. 仅支持数据通信。组态STIMcom仪器网络
理化采集软件/专业版	Physichem Win98.1	微机标定变送器 测试,记录,图文显示,趋势分析 打印驱动, Modem通信 通信和模拟采集,组态STIMcom仪器网络

其他电气附件

电源	PS220-15-1.5	1组 +15V;功率3.5W
电源	PS220-15-16	1组 +15V;功率15W
电源	PS220-15-30	1组 +15V;功率40W
隔离开关电源	PS220±15-0.5	2组 ±15V; 功率4.5W
AD 隔离板	4路4-20mA	AD202/204, 路数n=1~4

⑤ 其它辅助件(辅助件,更换件,消耗品及价格)

安装材料

名称	备注
电缆	
Hub接线盒	
管道接头配件	连接件, 为了方便地安装在设备上

订货号:

T[结构]-BD5SPM4210[技术]-L[光源]-[连接标准]-R[量程]-T[温度]-P[压力-C补偿]-A[应用系统]

- 结构: T001;TFA15;TR;TAR
 - 数据处理及电子单元: BD5SPM4210
 - 技术: 1>FD(前置散射); 2>LS90°(90度散射)
 - 光源: L
640(有NO2, HO2, O3, HOBr,或高含量H2S不能用)
880(有HF,SO2F2, H2CO, HOBr,O3,或高浓度H2S, HO2不能用)
cwL4810(自动扫描,避免成分干扰)
其它请专业咨询;
1. 连接标准: 1>ZG1"; 2>NPT1"; 3>PN50 法蓝
 2. 量程: 0.01-20mg/M3; 0.1-100mg/M3;0-1000mg/M3;0-10000mg/M3; 0-100000mg/M3
 3. 应用系统: AIR-普通大气; WS->粉尘车间; CA->超净间; SMK->烟道烟尘
 4. 自动维护: AC;
 5. 压力补偿: CP->工业过程压力变化,需要知道标准浓度时选用。
 6. 样品温度: 使用温度范围
 7. 样品压力: 使用压力范围

TBD5-SPM4210/4110粉尘/悬浮物智能变送器

技术特点 划时代的功能, 优越的性能

在线实时温度测试, 微机自动补偿是保障SPM4210 极高适应性和可靠性的最基本的保证。
可以根据具体应用增加检测项目, 补偿措施, 智能计算。

用途

与SPM系列传感器配套组成现场悬浮物, 浓度或界面变送器; 完成数据采集和数据处理, 输出测试结果, 并提供现场控制接口和功能; 全部完成悬浮物测试任务。

人机界面

BD5xCD变送器自带2x16 字符液晶显示, 用附带的键盘插入后即可进行各种操作和标定, 无需微机。用户可以随时修改参数, 或进行各种相关操作。也可以用H1451-手持操作器, 或BD4测控器进行设置操作。

北京北斗星工业化学研究所 电话: 010-6257.3917; 8264.0229; 传真: 010-8264.0221;
通讯: 北京市603信箱 北斗星业务部 邮编: 100080 Web: <http://www.big-dipper.com.cn/>

在线粉尘仪

设置，标定过程英文窗口提示。技术人员无须查阅手册即可进行完全工作。

数据处理功能

- ◆ 悬浮物/浓度连续测试
- ◆ 可设置选择平滑处理参数，和数据平均模式(小时,定点等)
- ◆ 历史数据记录（当天班点/365天/月/季/年）
- ◆ 内置温度传感器和温度自动补偿功能
- ◆ 内含3维标定模式，和固化标定数据调整模块，用户可自行标定

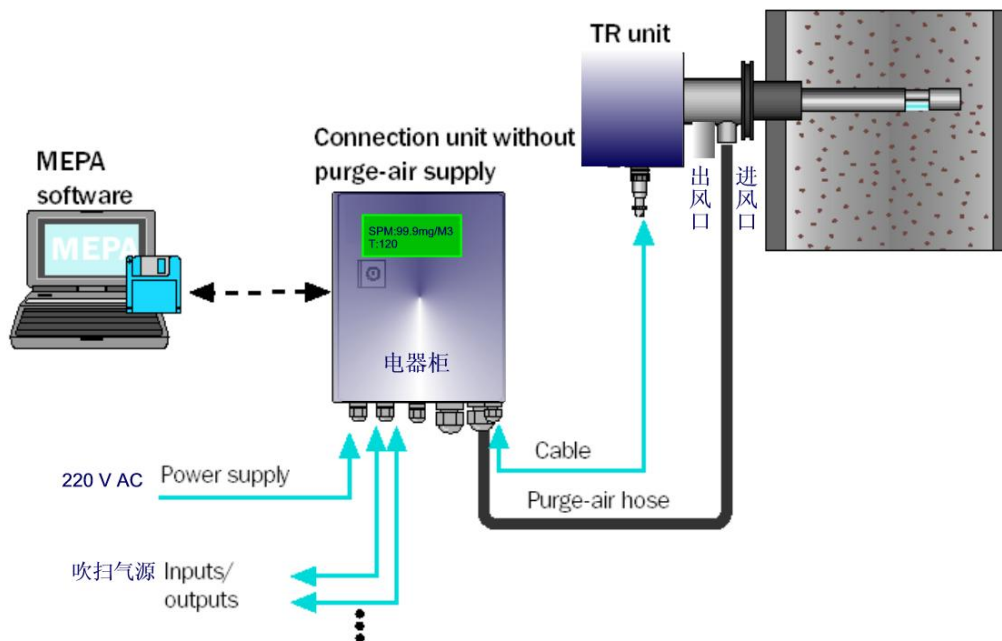
仪表电气功能

- ◆ 0/4 to 20mA 模拟信号输出,可以代表线性测试信号,也可以与模拟控制输出,信号幅度和对应数值可以任意设置;
- ◆ RS232 通信接口, 主要用于IAP在线编程或ISP现场编程;
- ◆ 全/半双工RS485 远程通信接口,可以选择。速度可设置。可用于连接测控器或其它计算机通信或组织仪器网络系统;
- ◆ 1 路场效应对地5V开关。用于报警驱动或开关控制。
- ◆ 1 路光耦合隔离电路回路开关, 0-220 AC/1A。用于报警驱动或开关控制;

仪表通信及组网功能

- ◆ 符合IEEE1451.2 智能变送器标准
- ◆ 初始支持Modbus仪器网络, 用户可订ProfiBus等现场总线

TR_SPM4210 SPM Analyzer Insertion Installation



在线粉尘仪

T-SPM4220 Suspended Particles Transmitter Across Reflector System Installation

